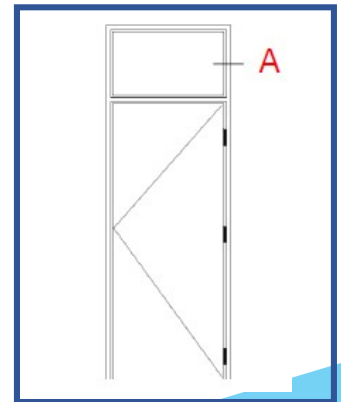
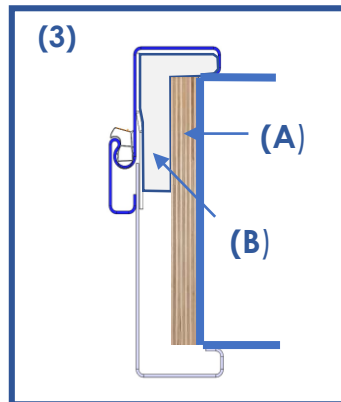
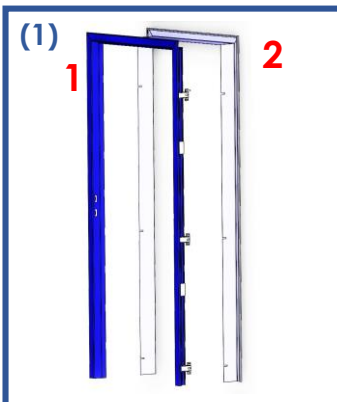


Description :

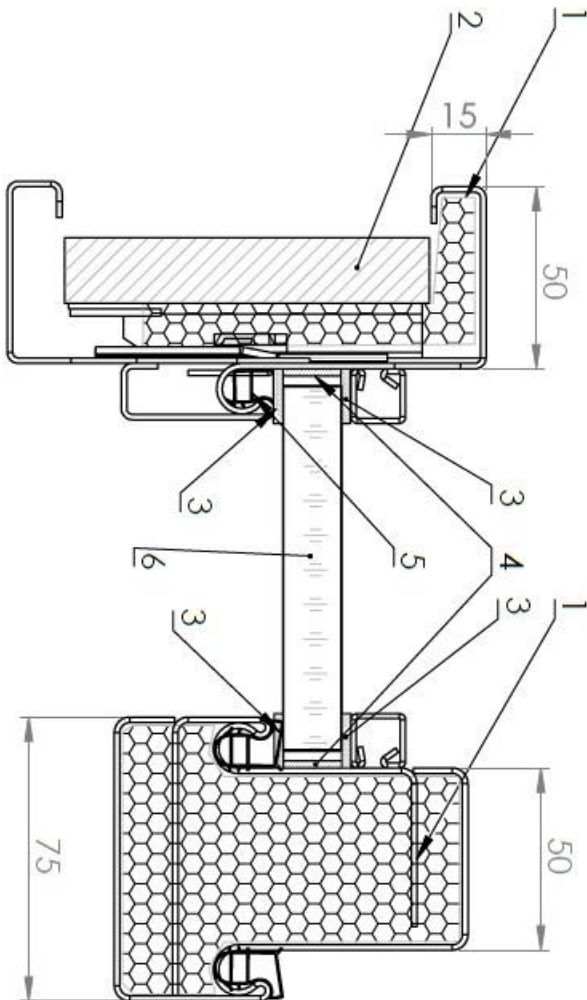
Type	2 pièces avec imposte
Coupe feu	EI 1 30'
Face	Symétrique - 50mm (autres faces possible)
Retour	Double - 15mm
Listel	39mm
Réglage de l'épaisseur du mur	Invisible, -5mm à +10mm
Finition	A peindre, préparation au laquage ou laqué par poudrage RAL
Paumelles/charnières	Inox
Gâche inox	NON

- La huisserie est fabriquée de tôle galvanisée de 15/10mm **conformément à la STS53**
- La huisserie se compose de seulement 2 éléments qui sont fixés ensemble au moyen de 3 vis par montant, cachées par le joint. **(1)**
- Les **angles sont soudés en onglet. (2)**
- Dans la gorge circulaire se met le joint en PVC/EPDM
- Par montant 3 supports de fixation sont prévus.
- Excl. Vitrage. Epaisseur vitrage à confirmer lors de la commande
- **Montage cloison légère:** La huisserie doit être montée sur un **pré-cadre multiplex de 18mm (A)**. Le vide entre la paroi et la partie antérieure est à remplir de **mousse polyuréthane coupe-feu (B)**. **(3)**
- **Montage Maçonnerie:** Le vide entre la paroi et la partie antérieure est à remplir de **mousse polyuréthane coupe-feu (B)**. **(3)**





Instruction de pose



1. Soudafoam FR*
2. Multiplex 18x100*
3. Superwool 15x5*
4. Grafiet 15x2*
5. Joint Symons
6. Pyrobel 16*

* Non inclu

